

**HC** HOLLAND

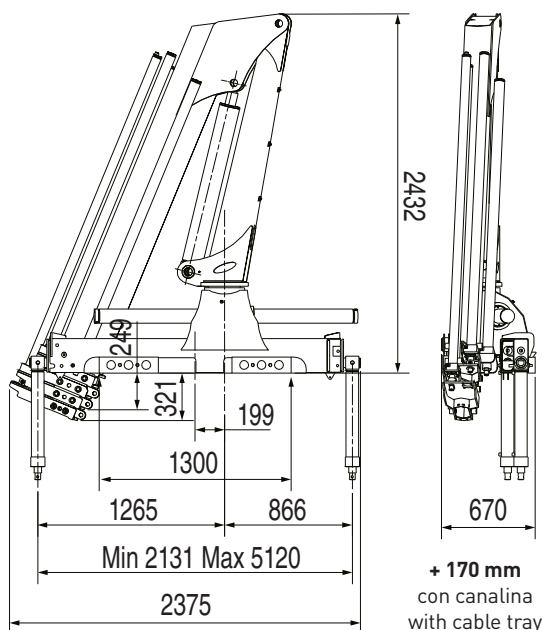
# HC 120 T



BEST QUALITY PRODUCTS

[www.hcholland.nl](http://www.hcholland.nl)

## GRU STANDARD Std Crane - Grue Standard - Grua standard



### Bracci stabilizzatori standard

Std outrigger booms - Bras de stabilisation std. - Brazos estabilizadores std.

mm. 5120

### Angolo di rotazione

Slewing angle - Angle de rotation - Giro

400°

### Tiranti di ancoraggio (kg. 25)

Tie rods for anchorage - Tirants d'ancrage - Tirantes de fijación

n°8 M24x2,0  
mat. 39 Ni Cr Mo3

### Portata raccomandata

Recommended oil flow - Débit recommandé - Caudal requerido

l/min. 30

### Capacità del serbatoio

Tank capacity - Capacité du réservoir - Capacidad del depósito de aceite

lt. 60

### Pressione massima

Rated pressure - Pression maxi - Presión máxima

bar 270

## HC 120 T A2

### Massa della gru senza olio nel serbatoio

Overhang crane without oil in the tank - Poids de la grue sans huile dans le réservoir - Peso de la grua sin aceite en el depósito

Kg. 1200

### Momento di sollevamento massimo

Maximum lifting moment - Moment de levage maxi  
Momento de elevación máxima

tm 11,00

### Sbraccio oleodinamico

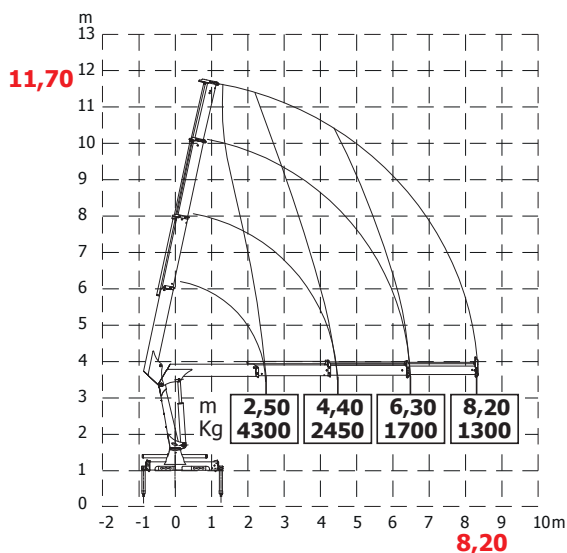
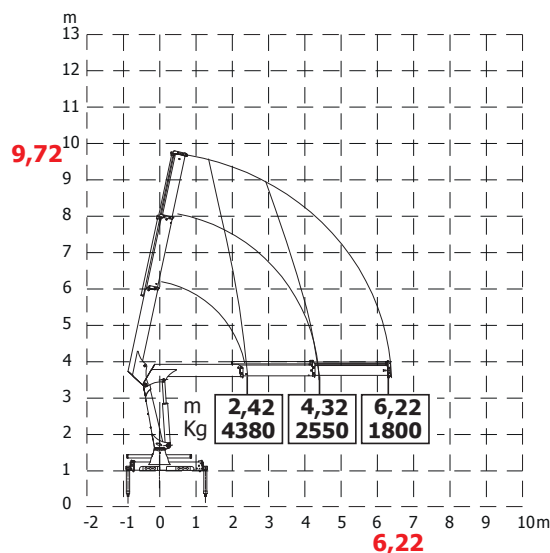
Maximum hydraulic reach - Déport hydraulique - Alcance hidráulico

**Orizzontale** Horizontal - Horizontal - Horizontal

**Verticale** Vertical - Vertical - Vertical

m. 6,22

m. 9,72



## HC 120 T A3

### Massa della gru senza olio nel serbatoio

Overhang crane without oil in the tank - Poids de la grue sans huile dans le réservoir - Peso de la grua sin aceite en el depósito

Kg. 1280

### Momento di sollevamento massimo

Maximum lifting moment - Moment de levage maxi  
Momento de elevación máxima

tm 11,00

### Sbraccio oleodinamico

Maximum hydraulic reach - Déport hydraulique - Alcance hidráulico

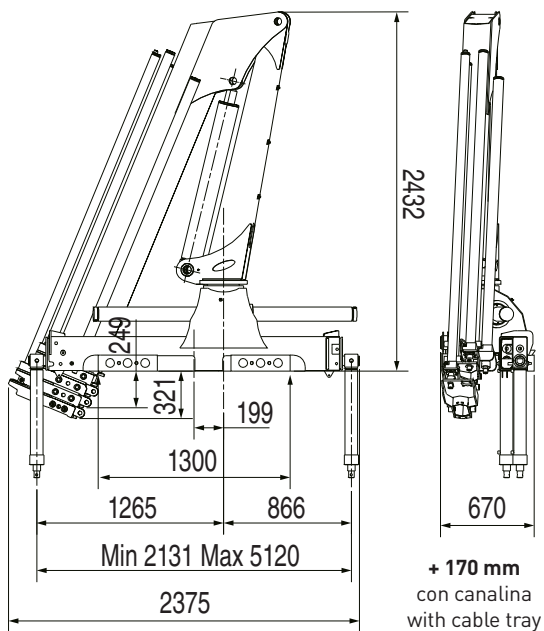
**Orizzontale** Horizontal - Horizontal - Horizontal

**Verticale** Vertical - Vertical - Vertical

m. 8,20

m. 11,70

**GRU STANDARD Std Crane - Grue Standard - Grua standard**



+ 170 mm  
con canalina  
with cable tray

**Bracci stabilizzatori standard**

Std outrigger booms - Bras de stabilisation std. - Brazos estabilizadores std.

mm. 5120

**Angolo di rotazione**

Slewing angle - Angle de rotation - Giro

400°

**Tiranti di ancoraggio (kg. 25)**

Tie rods for anchorage - Tirants d'ancrage - Tirantes de fijación

n°8 M24x2,0  
mat. 39 Ni Cr Mo3

**Portata raccomandata**

Recommended oil flow - Débit recommandé - Caudal requerido

l/min. 30

**Capacità del serbatoio**

Tank capacity - Capacité du réservoir - Capacidad del depósito de aceite

lt. 60

**Pressione massima**

Rated pressure - Pression maxi - Presión máxima

bar 270

**HC 120 T A4**

**Massa della gru senza olio nel serbatoio**

Overhang crane without oil in the tank - Poids de la grue sans huile dans le réservoir - Peso de la grua sin aceite en el depósito

Kg. 1360

**Momento di sollevamento massimo**

Maximum lifting moment - Moment de levage maxi  
Momento de elevación máxima

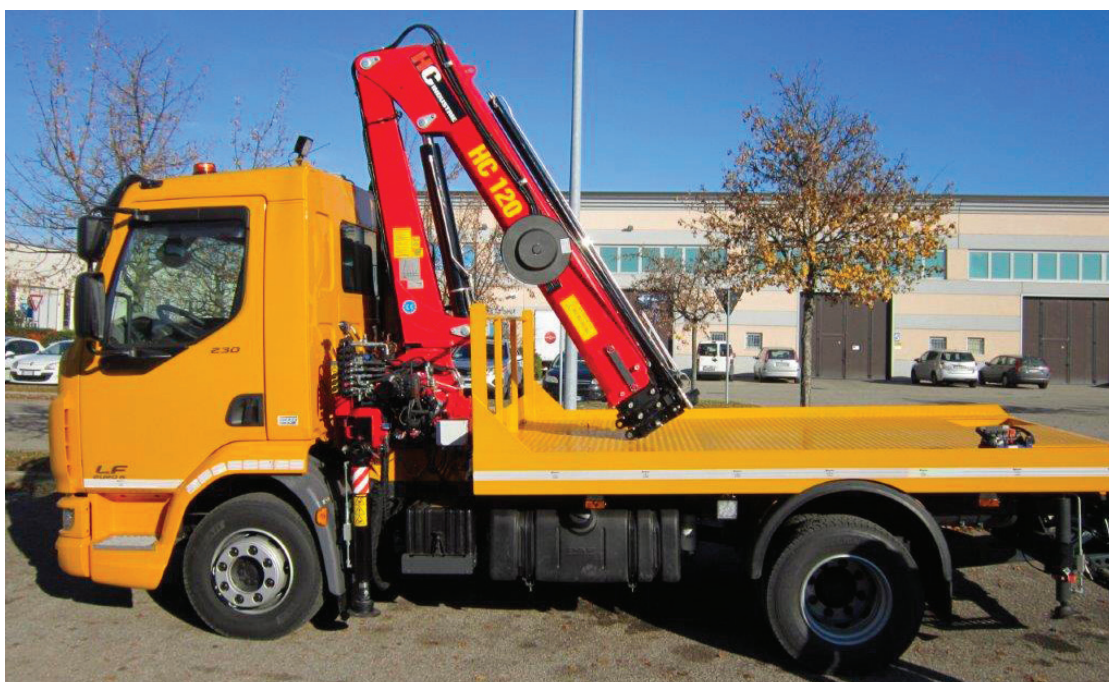
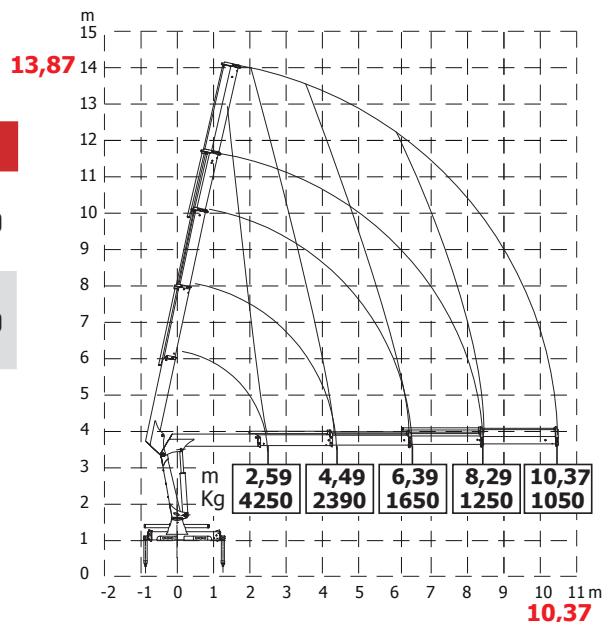
tm 11,00

**Sbraccio oleodinamico**

Maximum hydraulic reach - Déport hydraulique - Alcance hidráulico

**Orizzontale** Horizontal - Horizontal - Horizontal  
**Verticale** Vertical - Vertical - Vertical

m.10,37  
m.13,87







TUTTI I DATI TECNICI POSSONO ESSERE CAMBIATI SENZA PREAVVISO - ALL TECHNICAL DATA CAN BE CHANGED WITHOUT NOTICE  
TOUS LES DONNEES TECHNIQUES PEUVENT ETRE MODIFIEES SANS PREAVIS - TODOS LOS DATOS TECNICOS PUEDEN SER CAMBIADOS SIN AVISO

HC.Holland BV  
Productieweg 3, 3641 RN Mijdrecht  
Phone: +31 (0)297-288711  
Email: [contact@hcholland.nl](mailto:contact@hcholland.nl) Website:  
[www.hcholland.nl](http://www.hcholland.nl)