

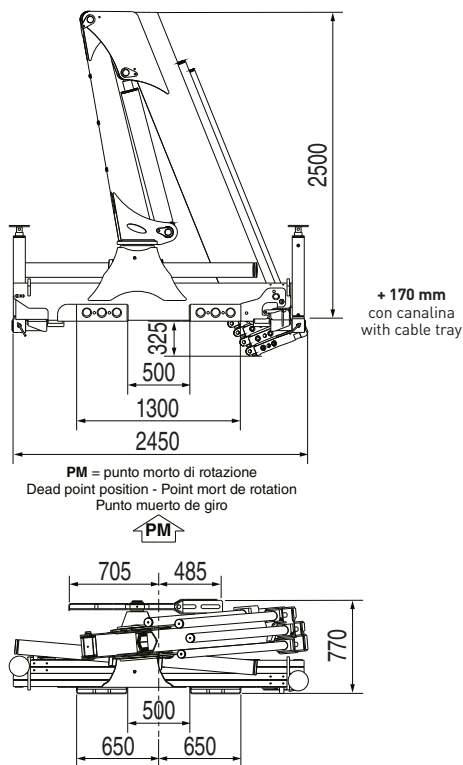
HC HOLLAND

HC 140 T



BEST QUALITY PRODUCTS

www.hcholland.nl



GRU STANDARD Std Crane - Grue Standard - Grua standard

Bracci stabilizzatori extra-estensibili

Extra extensible outrigger booms - Bras de stabilisation extra-extensibles - Brazos estabilizadores extra extensibles

mm. 5700

Angolo di rotazione

Slewing angle - Angle de rotation - Giro

400°

Tiranti di ancoraggio (kg. 25)

Tie rods for anchorage - Tirants d'ancrage - Tirantes de fijación

**n°8 M27x2,0
mat. 39 Ni Cr Mo3**

Portata raccomandata

Recommended oil flow - Débit recommandé - Caudal requerido

l/min. 30

Capacità del serbatoio

Tank capacity - Capacité du réservoir - Capacidad del depósito de aceite

lt. 90

Pressione massima

Rated pressure - Pression maxi - Presión máxima

bar 240

HC 140 T A1

Massa della gru senza olio nel serbatoio

Overhang crane without oil in the tank - Poids de la grue sans huile dans le réservoir - Peso de la grua sin aceite en el depósito

Kg. 1500

Momento di sollevamento massimo

Maximum lifting moment - Moment de levage maxi
Momento de elevación máxima

tm 13,02

Sbraccio oleodinamico

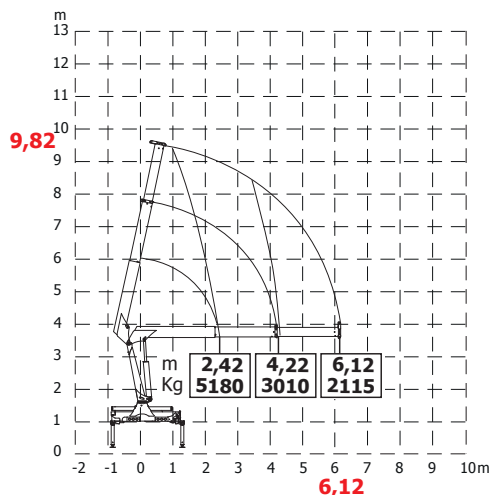
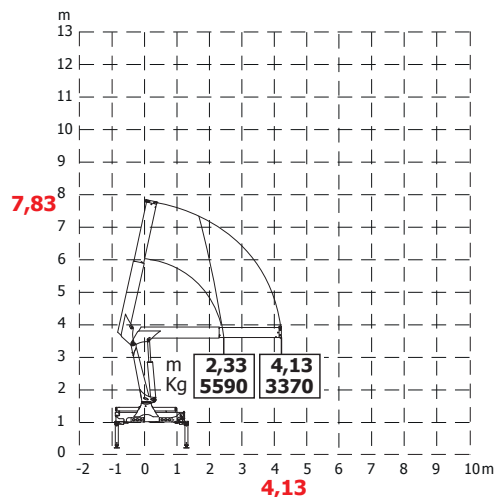
Maximum hydraulic reach - Déport hydraulique - Alcance hidráulico

Orizzontale Horizontal - Horizontal - Horizontal

m. 4,13

Verticale Vertical - Vertical - Vertical

m. 7,83



HC 140 T A2

Massa della gru senza olio nel serbatoio

Overhang crane without oil in the tank - Poids de la grue sans huile dans le réservoir - Peso de la grua sin aceite en el depósito

Kg. 1650

Momento di sollevamento massimo

Maximum lifting moment - Moment de levage maxi
Momento de elevación máxima

tm 12,53

Sbraccio oleodinamico

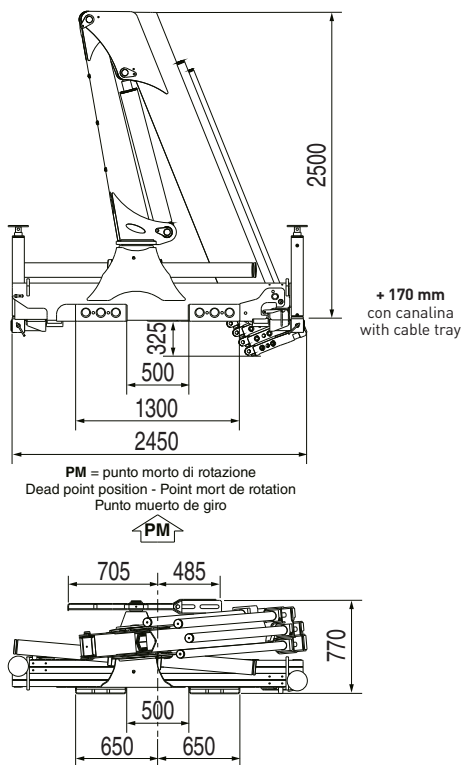
Maximum hydraulic reach - Déport hydraulique - Alcance hidráulico

Orizzontale Horizontal - Horizontal - Horizontal

m. 6,12

Verticale Vertical - Vertical - Vertical

m. 9,82



GRU STANDARD Std Crane - Grue Standard - Grua standard

Bracci stabilizzatori extra-estensibili

Extra extensible outrigger booms - Bras de stabilisation extra-extensibles - Brazos estabilizadores extra extensibles

mm. 5700

Angolo di rotazione

Slewing angle - Angle de rotation - Giro

400°

Tiranti di ancoraggio (kg. 25)

Tie rods for anchorage - Tirants d'ancrage - Tirantes de fijación

**n°8 M27x2,0
mat. 39 Ni Cr Mo3**

Portata raccomandata

Recommended oil flow - Débit recommandé - Caudal requerido

l/min. 30

Capacità del serbatoio

Tank capacity - Capacité du réservoir - Capacidad del depósito de aceite

lt. 90

Pressione massima

Rated pressure - Pression maxi - Presión máxima

bar 240

HC 140 T A3

Massa della gru senza olio nel serbatoio

Overhang crane without oil in the tank - Poids de la grue sans huile dans le réservoir - Peso de la grua sin aceite en el depósito

Kg. 1770

Momento di sollevamento massimo

Maximum lifting moment - Moment de levage maxi - Momento de elevación máxima

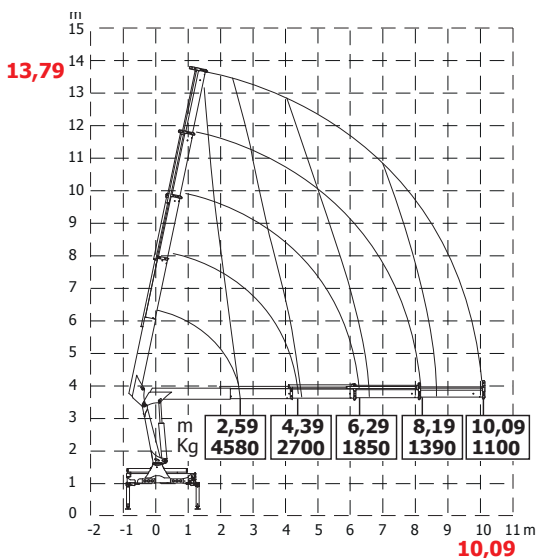
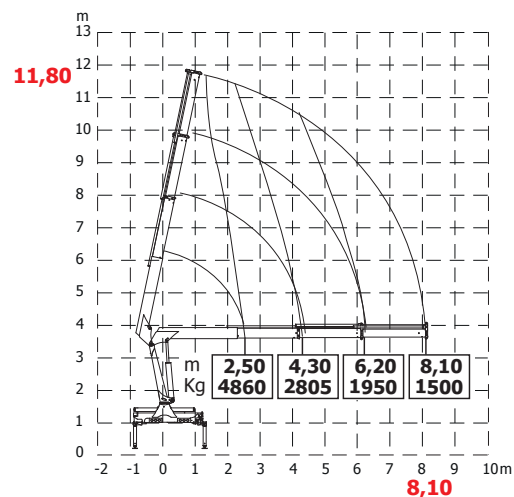
tm 12,15

Sbraccio oleodinamico

Maximum hydraulic reach - Déport hydraulique - Alcance hidráulico

Orizzontale Horizontal - Horizontal - Horizontal
Verticale Vertical - Vertical - Vertical

**m. 8,10
m.11,80**



HC 140 T A4

Massa della gru senza olio nel serbatoio

Overhang crane without oil in the tank - Poids de la grue sans huile dans le réservoir - Peso de la grua sin aceite en el depósito

Kg. 1870

Momento di sollevamento massimo

Maximum lifting moment - Moment de levage maxi - Momento de elevación máxima

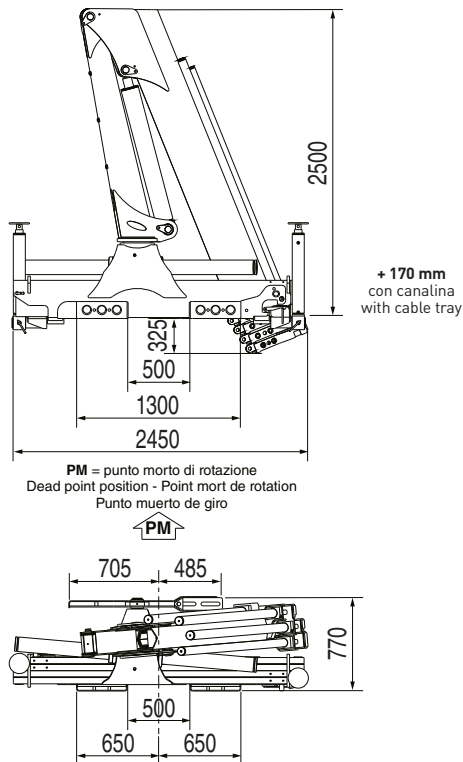
tm 11,90

Sbraccio oleodinamico

Maximum hydraulic reach - Déport hydraulique - Alcance hidráulico

Orizzontale Horizontal - Horizontal - Horizontal
Verticale Vertical - Vertical - Vertical

**m.10,09
m.13,79**



GRU STANDARD Std Crane - Grue Standard - Grúa standard

Bracci stabilizzatori extra-estensibili

Extra extensible outrigger booms - Bras de stabilisation extra-extensibles - Brazos estabilizadores extra extensibles

mm. 5700

Angolo di rotazione

Slewing angle - Angle de rotation - Giro

400°

Tiranti di ancoraggio (kg. 25)

Tie rods for anchorage - Tirants d'ancrage - Tirantes de fijación

n°8 M27x2,0
mat. 39 Ni Cr Mo3

Portata raccomandata

Recommended oil flow - Débit recommandé - Caudal requerido

l/min. 30

Capacità del serbatoio

Tank capacity - Capacité du réservoir - Capacidad del depósito de aceite

lt. 90

Pressione massima

Rated pressure - Pression maxi - Presión máxima

bar 240

HC 140 T A5

Massa della gru senza olio nel serbatoio

Overhang crane without oil in the tank - Poids de la grue sans huile dans le réservoir - Peso de la grúa sin aceite en el depósito

Kg. 1960

Momento di sollevamento massimo

Maximum lifting moment - Moment de levage maxi
Momento de elevación máxima

tm 11,74

Sbraccio oleodinamico

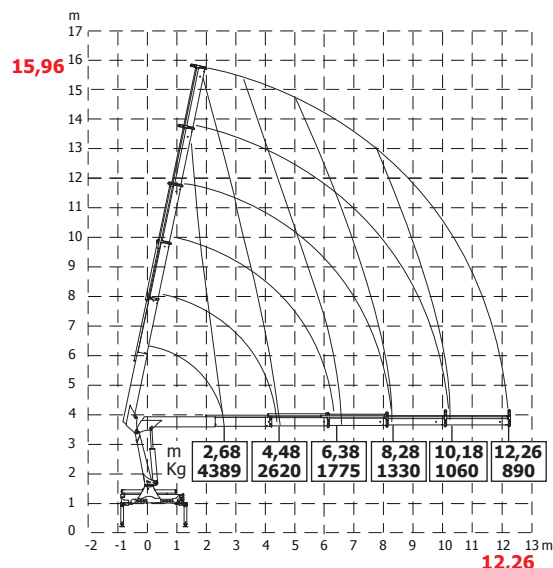
Maximum hydraulic reach - Déport hydraulique - Alcance hidráulico

Orizzontale Horizontal - Horizontal - Horizontal

m.12,26

Verticale Vertical - Vertical - Vertical

m.15,96



TUTTI I DATI TECNICI POSSONO ESSERE CAMBIATI SENZA PREAVVISO - ALL TECHNICAL DATA CAN BE CHANGED WITHOUT NOTICE
TOUS LES DONNEES TECHNIQUES PEUVENT ETRE MODIFIEES SANS PREAVIS - TODOS LOS DATOS TECNICOS PUEDEN SER CAMBIADOS SIN AVISO