

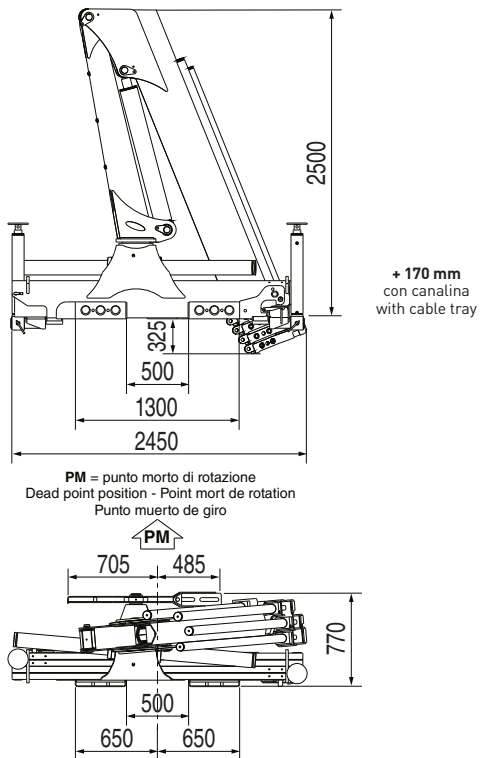
# HC HOLLAND

## HC 160 T



BEST QUALITY PRODUCTS

[www.hcholland.nl](http://www.hcholland.nl)



### GRU STANDARD Std Crane - Grue Standard - Grua standard

#### Bracci stabilizzatori extra-estensibili

Extra extensible outrigger booms - Bras de stabilisation extra-extensibles - Brazos estabilizadores extra extensibles

mm. 5700

#### Angolo di rotazione

Slewing angle - Angle de rotation - Giro

400°

#### Tiranti di ancoraggio (kg. 25)

Tie rods for anchorage - Tirants d'ancrage - Tirantes de fijación

n°8 M27x2  
mat. 39 Ni Cr Mo3

#### Portata raccomandata

Recommended oil flow - Débit recommandé - Caudal requerido

l/min. 30

#### Capacità del serbatoio

Tank capacity - Capacité du réservoir - Capacidad del depósito de aceite

lt. 60

#### Pressione massima

Rated pressure - Pression maxi - Presión máxima

bar 290

### HC 160 T A1

#### Massa della gru senza olio nel serbatoio

Overhang crane without oil in the tank - Poids de la grue sans huile dans le réservoir - Peso de la grua sin aceite en el depósito

Kg. 1550

#### Momento di sollevamento massimo

Maximum lifting moment - Moment de levage maxi  
Momento de elevación máxima

tm 14,70

#### Sbraccio oleodinamico

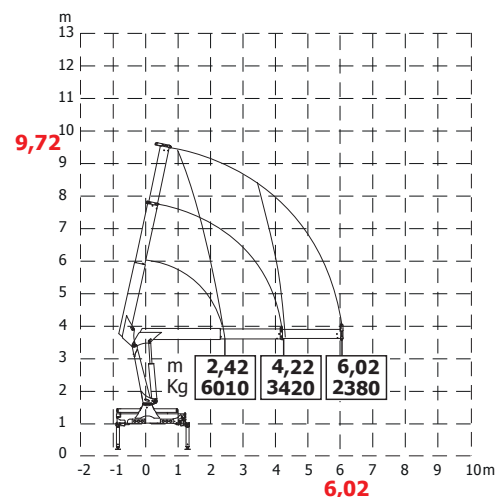
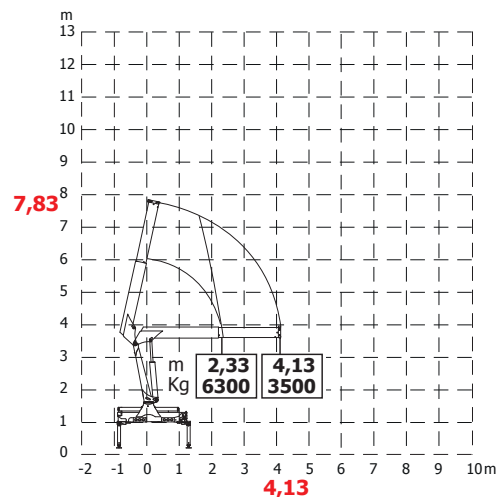
Maximum hydraulic reach - Déport hydraulique - Alcance hidráulico

Orizzontale Horizontal - Horizontal - Horizontal

m. 4,13

Verticale Vertical - Vertical - Vertical

m. 7,83



### HC 160 T A2

#### Massa della gru senza olio nel serbatoio

Overhang crane without oil in the tank - Poids de la grue sans huile dans le réservoir - Peso de la grua sin aceite en el depósito

Kg. 1700

#### Momento di sollevamento massimo

Maximum lifting moment - Moment de levage maxi  
Momento de elevación máxima

tm 14,54

#### Sbraccio oleodinamico

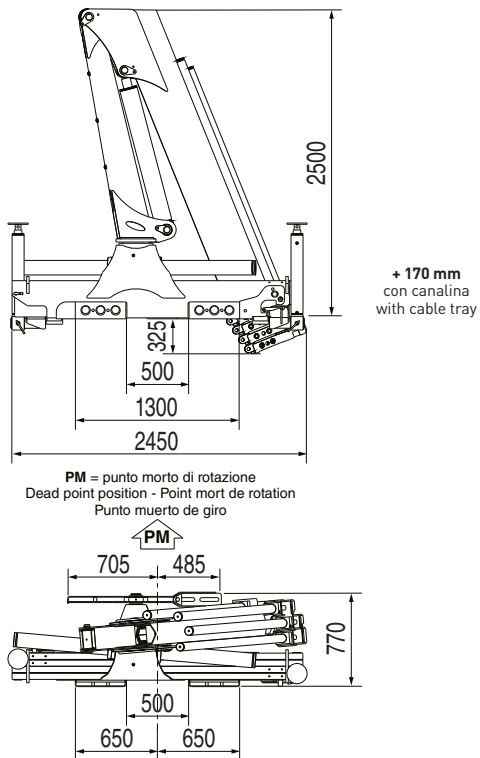
Maximum hydraulic reach - Déport hydraulique - Alcance hidráulico

Orizzontale Horizontal - Horizontal - Horizontal

m. 6,02

Verticale Vertical - Vertical - Vertical

m. 9,72



### GRU STANDARD Std Crane - Grue Standard - Grua standard

#### Bracci stabilizzatori extra-estensibili

Extra extensible outrigger booms - Bras de stabilisation extra-extensibles - Brazos estabilizadores extra extensibles

mm. 5700

#### Angolo di rotazione

Slewing angle - Angle de rotation - Giro

400°

#### Tiranti di ancoraggio (kg. 25)

Tie rods for anchorage - Tirants d'ancrage - Tirantes de fijación

n°8 M27x2  
mat. 39 Ni Cr Mo3

#### Portata raccomandata

Recommended oil flow - Débit recommandé - Caudal requerido

l/min. 30

#### Capacità del serbatoio

Tank capacity - Capacité du réservoir - Capacidad del depósito de aceite

lt. 60

#### Pressione massima

Rated pressure - Pression maxi - Presión máxima

bar 290

### HC 160 T A3

#### Massa della gru senza olio nel serbatoio

Overhang crane without oil in the tank - Poids de la grue sans huile dans le réservoir - Peso de la grua sin aceite en el depósito

Kg. 1820

#### Momento di sollevamento massimo

Maximum lifting moment - Moment de levage maxi  
Momento de elevación máxima

tm 14,37

#### Sbraccio oleodinamico

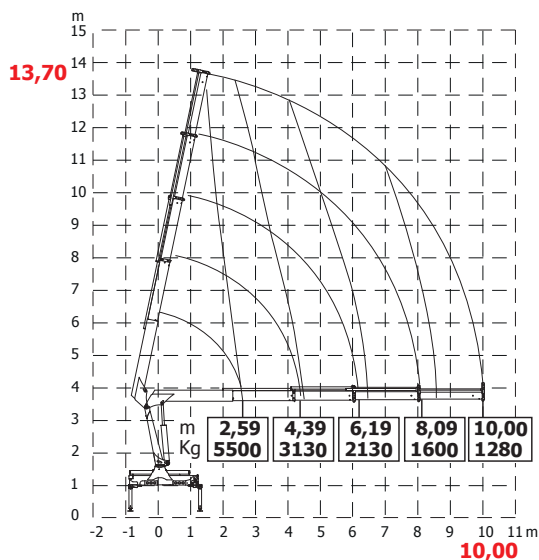
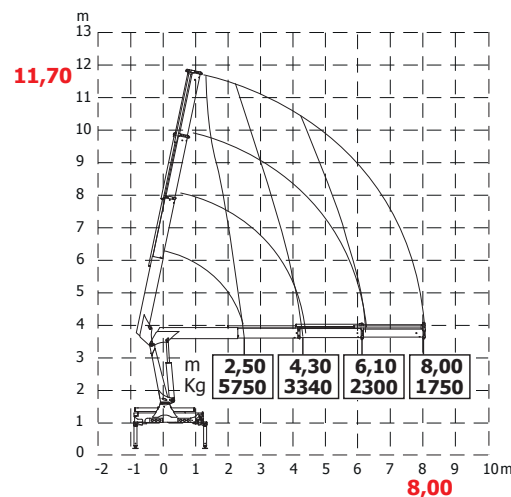
Maximum hydraulic reach - Déport hydraulique - Alcance hidráulico

Orizzontale Horizontal - Horizontal - Horizontal

m. 8,00

Verticale Vertical - Vertical - Vertical

m.11,70



### HC 160 T A4

#### Massa della gru senza olio nel serbatoio

Overhang crane without oil in the tank - Poids de la grue sans huile dans le réservoir - Peso de la grua sin aceite en el depósito

Kg. 1920

#### Momento di sollevamento massimo

Maximum lifting moment - Moment de levage maxi  
Momento de elevación máxima

tm 14,24

#### Sbraccio oleodinamico

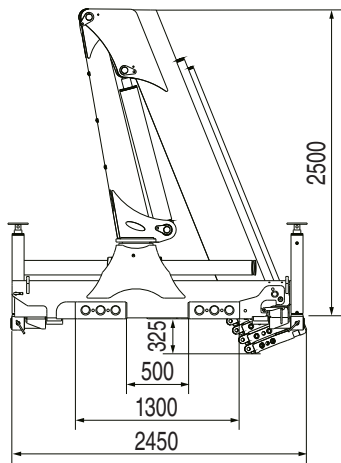
Maximum hydraulic reach - Déport hydraulique - Alcance hidráulico

Orizzontale Horizontal - Horizontal - Horizontal

m.10,00

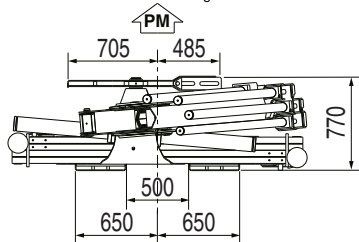
Verticale Vertical - Vertical - Vertical

m.13,70



+ 170 mm  
con canalina  
with cable tray

PM = punto morto di rotazione  
Dead point position - Point mort de rotation  
Punto muerto de giro



## GRU STANDARD Std Crane - Grue Standard - Grua standard

### Bracci stabilizzatori extra-estensibili

Extra extensible outrigger booms - Bras de stabilisation extra-extensibles - Brazos estabilizadores extra extensibles

mm. 5700

### Angolo di rotazione

Slewing angle - Angle de rotation - Giro

400°

### Tiranti di ancoraggio (kg. 25)

Tie rods for anchorage - Tirants d'ancrage - Tirantes de fijación

n°8 M27x2  
mat. 39 Ni Cr Mo3

### Portata raccomandata

Recommended oil flow - Débit recommandé - Caudal requerido

l/min. 30

### Capacità del serbatoio

Tank capacity - Capacité du réservoir - Capacidad del depósito de aceite

lt. 60

### Pressione massima

Rated pressure - Pression maxi - Presión máxima

bar 290

## HC 160 T A5

### Massa della gru senza olio nel serbatoio

Overhang crane without oil in the tank - Poids de la grue sans huile dans le réservoir - Peso de la grua sin aceite en el depósito

Kg. 2010

### Momento di sollevamento massimo

Maximum lifting moment - Moment de levage maxi  
Momento de elevación máxima

tm 14,00

### Sbraccio oleodinamico

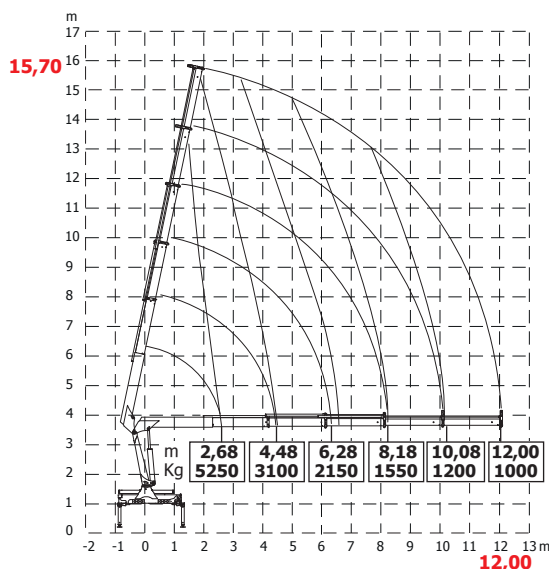
Maximum hydraulic reach - Déport hydraulique - Alcance hidráulico

Orizzontale Horizontal - Horizontal - Horizontal

m. 12,00

Verticale Vertical - Vertical - Vertical

m. 15,70



TUTTI I DATI TECNICI POSSONO ESSERE CAMBIATI SENZA PRAVAVISO - ALL TECHNICAL DATA CAN BE CHANGED WITHOUT NOTICE  
TOUS LES DONNEES TECHNIQUES PEUVENT ETRE MODIFIEES SANS PRAVIS - TODOS LOS DATOS TECNICOS PUEDEN SER CAMBIADOS SIN AVISO

HC.Holland BV  
Productieweg 3, 3641 RN Mijdrecht  
Phone: +31(0)297-288711  
Email: contact@hcholland.nl Website:  
www.hcholland.nl