

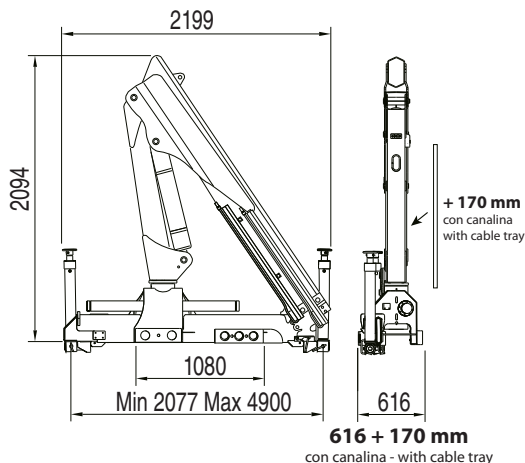
**HC** HOLLAND

**HC 80 T**



BEST QUALITY PRODUCTS

[www.hcholland.nl](http://www.hcholland.nl)



**GRU STANDARD Std Crane - Grue Standard - Grúa standard**

**Bracci stabilizzatori standard**  
Std outrigger booms - Bras de stabilisation std. - Brazos estabilizadores std. **mm. 4900**

**Angolo di rotazione**  
Slewing angle - Angle de rotation - Giro **365°**

**Tiranti di ancoraggio (kg. 15)**  
Tie rods for anchorage - Tirants d'ancrage - Tirantes de fijación **n°8 M18x1,5 mat. 39 Ni Cr Mo3**

**Portata raccomandata**  
Recommended oil flow - Débit recommandé - Caudal requerido **l/min. 15**

**Capacità del serbatoio**  
Tank capacity - Capacité du réservoir - Capacidad del depósito de aceite **lt. 30**

**Pressione massima**  
Rated pressure - Pression maxi - Presión máxima **bar 270**

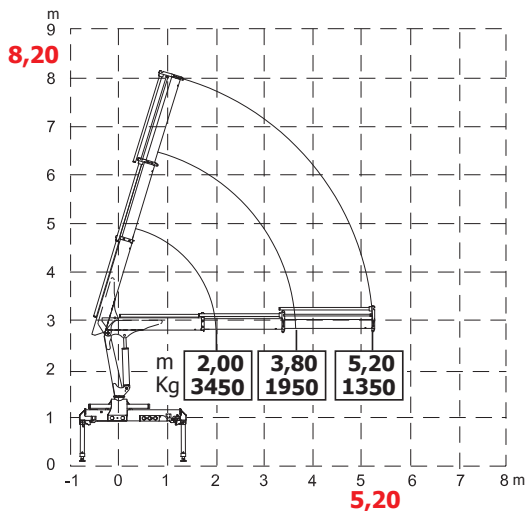
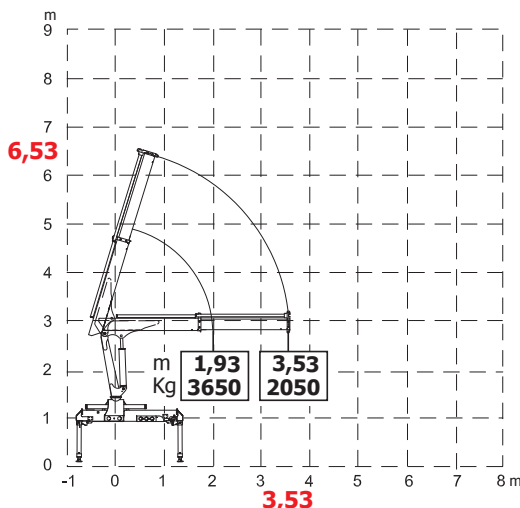
**HC 80 T A1**

**Massa della gru senza olio nel serbatoio**  
Overhang crane without oil in the tank - Poids de la grue sans huile dans le réservoir - Peso de la grúa sin aceite en el depósito **Kg. 730**

**Momento di sollevamento massimo**  
Maximum lifting moment - Moment de levage maxi - Momento de elevación máxima **tm 7,0**

**Sbraccio oleodinamico**  
Maximum hydraulic reach - Déport hydraulique - Alcance hidráulico

**Orizzontale** Horizontal - Horizontal - Horizontal **m. 3,53**  
**Verticale** Vertical - Vertical - Vertical **m. 6,53**



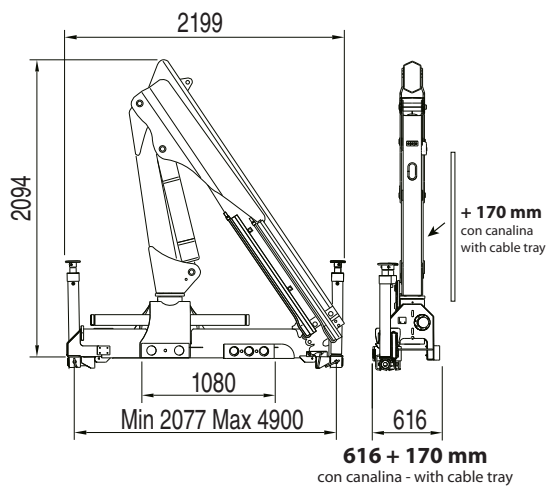
**HC 80 T A2**

**Massa della gru senza olio nel serbatoio**  
Overhang crane without oil in the tank - Poids de la grue sans huile dans le réservoir - Peso de la grúa sin aceite en el depósito **Kg. 780**

**Momento di sollevamento massimo**  
Maximum lifting moment - Moment de levage maxi - Momento de elevación máxima **tm 6,9**

**Sbraccio oleodinamico**  
Maximum hydraulic reach - Déport hydraulique - Alcance hidráulico

**Orizzontale** Horizontal - Horizontal - Horizontal **m. 5,20**  
**Verticale** Vertical - Vertical - Vertical **m. 8,20**



**GRU STANDARD Std Crane - Grue Standard - Grua standard**

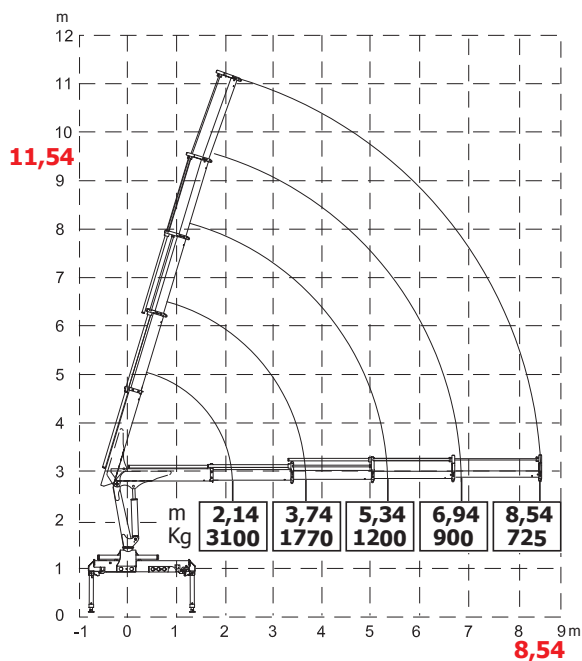
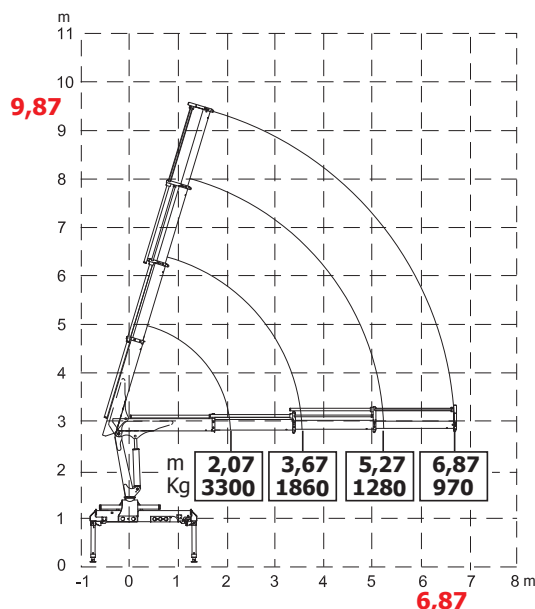
<b>Bracci stabilizzatori standard</b> Std outrigger booms - Bras de stabilisation std. - Brazos estabilizadores std.	<b>mm. 4900</b>
<b>Angolo di rotazione</b> Slewing angle - Angle de rotation - Giro	<b>365°</b>
<b>Tiranti di ancoraggio (kg. 15)</b> Tie rods for anchorage - Tirants d'ancrage - Tirantes de fijación	<b>n°8 M18x1,5 mat. 39 Ni Cr Mo3</b>
<b>Portata raccomandata</b> Recommended oil flow - Débit recommandé - Caudal requerido	<b>l/min. 15</b>
<b>Capacità del serbatoio</b> Tank capacity - Capacité du réservoir - Capacidad del depósito de aceite	<b>lt. 30</b>
<b>Pressione massima</b> Rated pressure - Pression maxi - Presión máxima	<b>bar 270</b>

**HC 80 T A3**

<b>Massa della gru senza olio nel serbatoio</b> Overhang crane without oil in the tank - Poids de la grue sans huile dans le réservoir - Peso de la grua sin aceite en el depósito	<b>Kg. 830</b>
<b>Momento di sollevamento massimo</b> Maximum lifting moment - Moment de levage maxi Momento de elevación máxima	<b>tm 6,8</b>

**Sbraccio oleodinamico**  
Maximum hydraulic reach - Déport hydraulique - Alcance hidráulico

<b>Orizzontale</b> Horizontal - Horizontal - Horizontal	<b>m. 6,87</b>
<b>Verticale</b> Vertical - Vertical - Vertical	<b>m. 9,87</b>



**HC 80 T A4**

<b>Massa della gru senza olio nel serbatoio</b> Overhang crane without oil in the tank - Poids de la grue sans huile dans le réservoir - Peso de la grua sin aceite en el depósito	<b>Kg. 880</b>
<b>Momento di sollevamento massimo</b> Maximum lifting moment - Moment de levage maxi Momento de elevación máxima	<b>tm 6,6</b>

**Sbraccio oleodinamico**  
Maximum hydraulic reach - Déport hydraulique - Alcance hidráulico

<b>Orizzontale</b> Horizontal - Horizontal - Horizontal	<b>m. 8,54</b>
<b>Verticale</b> Vertical - Vertical - Vertical	<b>m. 11,54</b>



TUTTI I DATI TECNICI POSSONO ESSERE CAMBIATI SENZA PREAVVISO - ALL TECHNICAL DATA CAN BE CHANGED WITHOUT NOTICE  
TOUS LES DONNEES TECHNIQUES PEUVENT ETRE MODIFIEES SANS PREAVIS - TODOS LOS DATOS TECNICOS PUEDEN SER CAMBIADOS SIN AVISO

HC.Holland BV  
Productieweg 3, 3641 RN Mijdrecht  
Phone: +31 (0)297-288711  
Email: [contact@hcholland.nl](mailto:contact@hcholland.nl) Website:  
[www.hcholland.nl](http://www.hcholland.nl)