

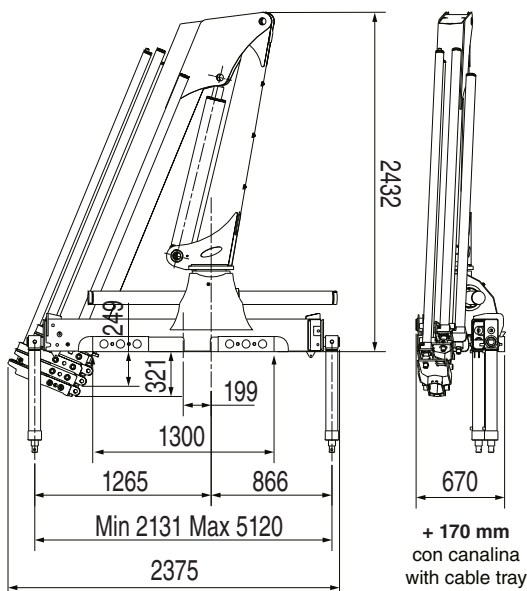
HC HOLLAND

HC 90 T



BEST QUALITY PRODUCTS

www.hcholland.nl



GRU STANDARD Std Crane - Grue Standard - Grua standard

Bracci stabilizzatori standard

Std outrigger booms - Bras de stabilisation std. - Brazos estabilizadores std.

mm. 5120

Angolo di rotazione

Stewing angle - Angle de rotation - Giro

400°

Tiranti di ancoraggio (kg. 25)

Tie rods for anchorage - Tirants d'ancrage - Tirantes de fijación

n°6 M24x1,5
mat. 39 Ni Cr Mo3

Portata raccomandata

Recommended oil flow - Débit recommandé - Caudal requerido

l/min. 30

Capacità del serbatoio

Tank capacity - Capacité du réservoir - Capacidad del depósito de aceite

lt. 60

Pressione massima

Rated pressure - Pression maxi - Presión máxima

bar 230

HC 90 T A2

Massa della gru senza olio nel serbatoio

Overhang crane without oil in the tank - Poids de la grue sans huile dans le réservoir - Peso de la grua sin aceite en el depósito

Kg. 1050

Momento di sollevamento massimo

Maximum lifting moment - Moment de levage maxi
Momento de elevación máxima

tm 8,5

Sbraccio oleodinamico

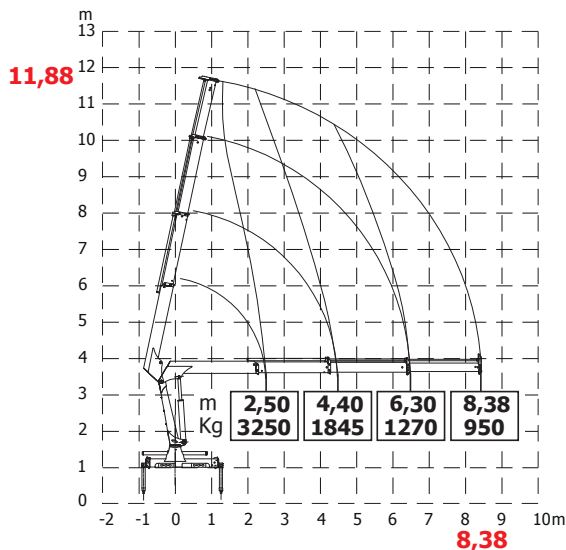
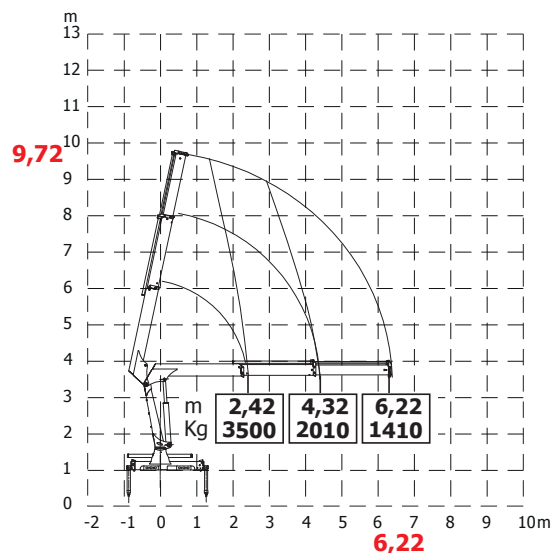
Maximum hydraulic reach - Déport hydraulique - Alcance hidráulico

Orizzontale Horizontal - Horizontal - Horizontal

m. 6,22

Verticale Vertical - Vertical - Vertical

m. 9,72



HC 90 T A3

Massa della gru senza olio nel serbatoio

Overhang crane without oil in the tank - Poids de la grue sans huile dans le réservoir - Peso de la grua sin aceite en el depósito

Kg. 1130

Momento di sollevamento massimo

Maximum lifting moment - Moment de levage maxi
Momento de elevación máxima

tm 8,1

Sbraccio oleodinamico

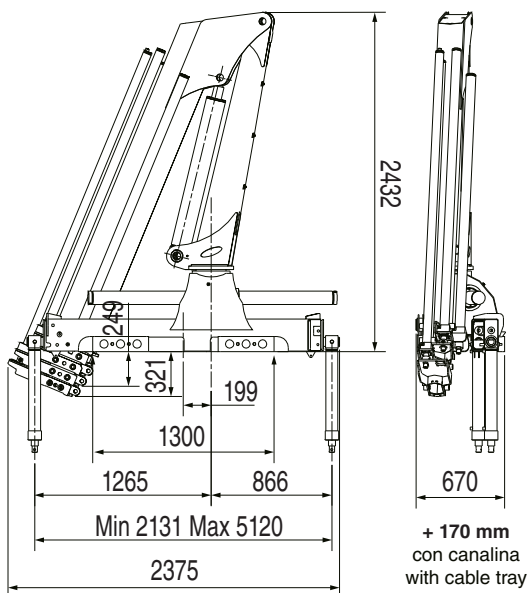
Maximum hydraulic reach - Déport hydraulique - Alcance hidráulico

Orizzontale Horizontal - Horizontal - Horizontal

m. 8,38

Verticale Vertical - Vertical - Vertical

m. 11,88



GRU STANDARD Std Crane - Grue Standard - Grua standard

Bracci stabilizzatori standard
Std outrigger booms - Bras de stabilisation std. - Brazos estabilizadores std. **mm. 5120**

Angolo di rotazione
Slewing angle - Angle de rotation - Giro **400°**

Tiranti di ancoraggio (kg. 25)
Tie rods for anchorage - Tirants d'ancrage - Tirantes de fijación **n°6 M24x1,5 mat. 39 Ni Cr Mo3**

Portata raccomandata
Recommended oil flow - Débit recommandé - Caudal requerido **l/min. 30**

Capacità del serbatoio
Tank capacity - Capacité du réservoir - Capacidad del depósito de aceite **lt. 60**

Pressione massima
Rated pressure - Pression maxi - Presión máxima **bar 230**

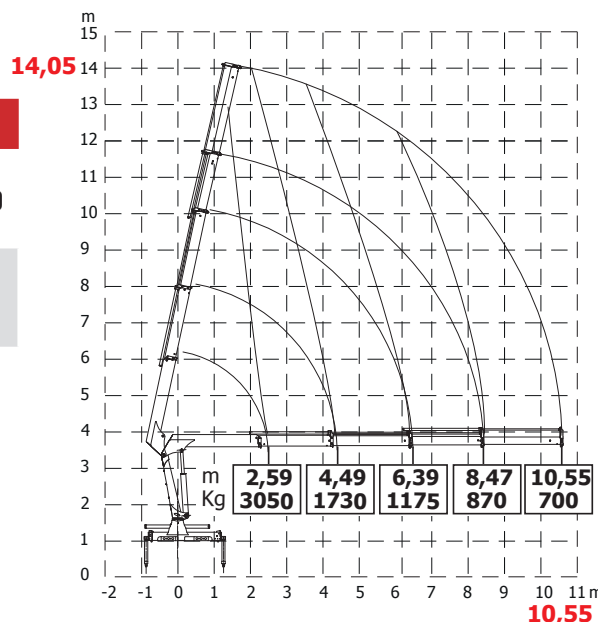
HC 90 T A4

Massa della gru senza olio nel serbatoio
Overhang crane without oil in the tank - Poids de la grue sans huile dans le réservoir - Peso de la grua sin aceite en el depósito **Kg. 1190**

Momento di sollevamento massimo
Maximum lifting moment - Moment de levage maxi - Momento de elevación máxima **tm 7,9**

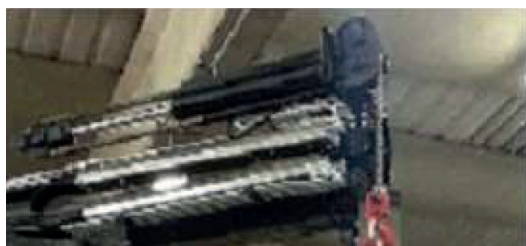
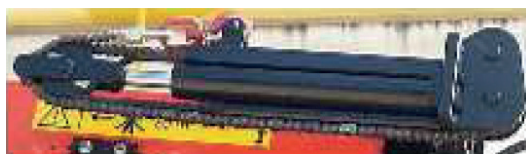
Sbraccio oleodinamico
Maximum hydraulic reach - Déport hydraulique - Alcance hidráulico

Orizzontale Horizontal - Horizontal - Horizontal **m. 10,55**
Verticale Vertical - Vertical - Vertical **m. 14,05**



Movimentazione di contenitori per raccolta differenziata

Handling of containers for separate waste collection





TUTTI I DATI TECNICI POSSONO ESSERE CAMBIATI SENZA PREAVVISO - ALL TECHNICAL DATA CAN BE CHANGED WITHOUT NOTICE
TOUS LES DONNEES TECHNIQUES PEUVENT ETRE MODIFIEES SANS PREAVIS - TODOS LOS DATOS TECNICOS PUEDEN SER CAMBIADOS SIN AVISO

HC.Holland BV
Productieweg 3, 3641 RN Mijdrecht
Phone: +31(0)297-288711
Email: contact@hcholland.nl Website:
www.hcholland.nl